

OM 9385

COFFRET EXTRACTION HYDRAULIQUE

HYDRAULIC EXTRACTION SET



**ATTENTION**

Avant de retourner ce produit pour quelque raison qu'il soit (problème d'installation, consignes d'utilisation, panne, problème de fabrication...), merci de nous contacter.

Contact :

Vous pouvez nous joindre par mail à sav@clas.com ou bien au 04 79 72 92 80 ou encore vous rendre directement sur notre site clas.com

Si vous avez changé d'avis concernant votre achat, veuillez retourner ce produit avant d'essayer de l'installer.

WARNING

Before returning this product for any reason (installation problem, instructions for use, breakdown, manufacturing problem...), please contact us.

Contact :

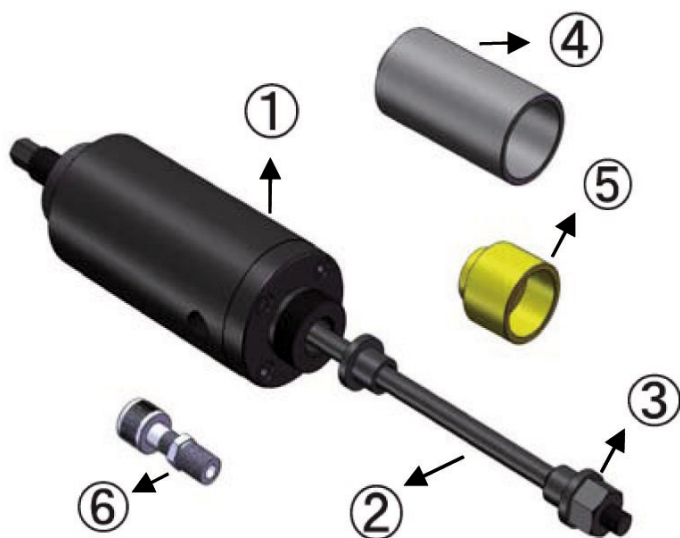
You can reach us by mail sav@clas.com or by phone +33(0)4 79 72 69 18 or go directly to our website clas.com

If you have changed your mind regarding your purchase, please return this product before you attempt to install it.

DESCRIPTION

Composition :

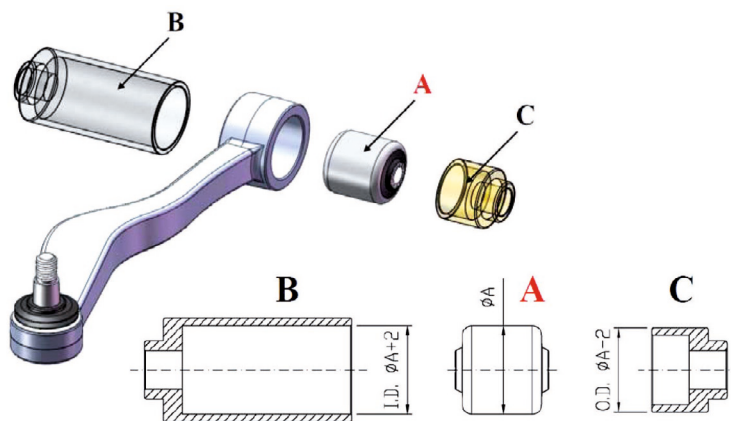
- SA9384 : vérin hydraulique 18T avec raccord 3/8"
- SA9385 : tige filetée M10x1.5
- SA9386 : tige filetée M12x1.75
- SA9387 : tige filetée M14x1.5
- SA9388 : tige filetée M16x2.0
- jeu de 22 douilles courtes 40mm
- jeu de 22 douilles longues 110mm
- valise plastique
- SA4215 : raccord interface 1/4"-3/8"



1. Vérin hydraulique
2. Tige filetée
3. Ecrou d'ajustement
4. Douille longue
5. Douille courte
6. Adaptateur

(1) Extracteur hydraulique 18,2T	
(2) 4 axes	
Ø10mm	Ø12mm
Ø14mm	Ø16mm
Assortiment de douilles courtes et longues	
Øext. x Øint. (mm)	
26 x 18	48 x 40
28 x 20	50 x 42
30 x 22	52 x 44
32 x 24	54 x 46
34 x 26	56 x 48
36 x 28	58 x 50
38 x 30	60 x 52
40 x 32	62 x 54
42 x 34	64 x 56
44 x 36	66 x 58
46 x 38	68 x 60
22 douilles longues	
22 douilles courtes	

Choisir la dimension de douille adaptée



MODE D'EMPLOI



fig.1

Fig.1

- choisir les douilles adaptées au diamètre et la vis d'extraction
- coupler les douilles et la vis à l'extracteur hydraulique
- fixer le montage avec les écrous d'ajustement

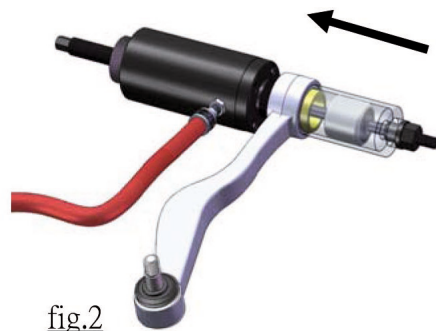


fig.2

Fig. 2

- actionner la commande hydraulique afin d'extraire le silent-bloc dans la douille longue.

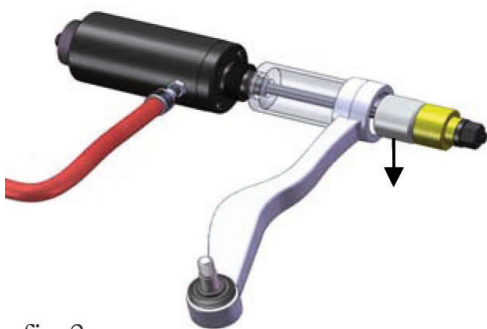


fig.3

Fig. 3

- inverser le montage des douilles, placez le nouveau silent-bloc et fixez par les écrous d'ajustement.

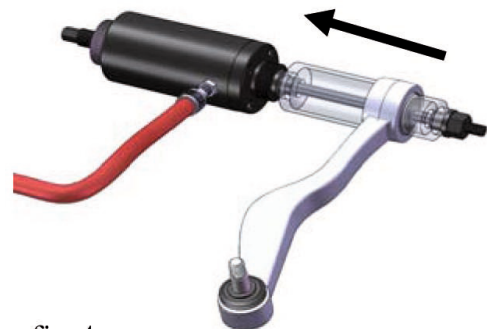


fig.4

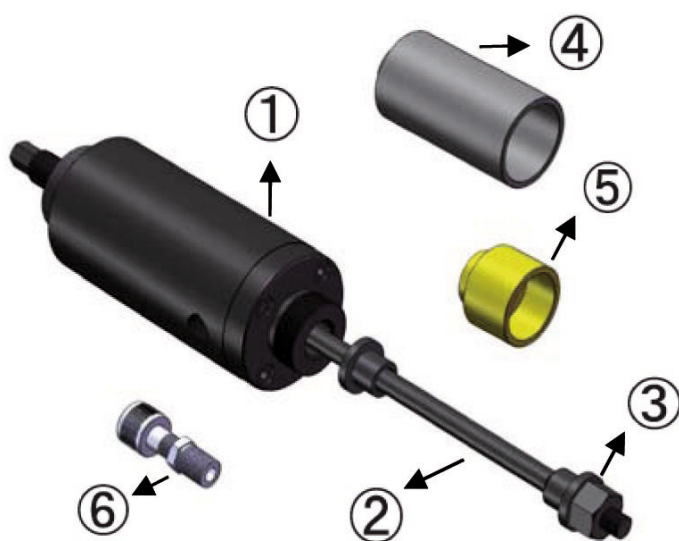
Fig. 4

- actionnez la commande hydraulique : le silent-bloc va être inséré dans son alésage.

DESCRIPTION

Contents:

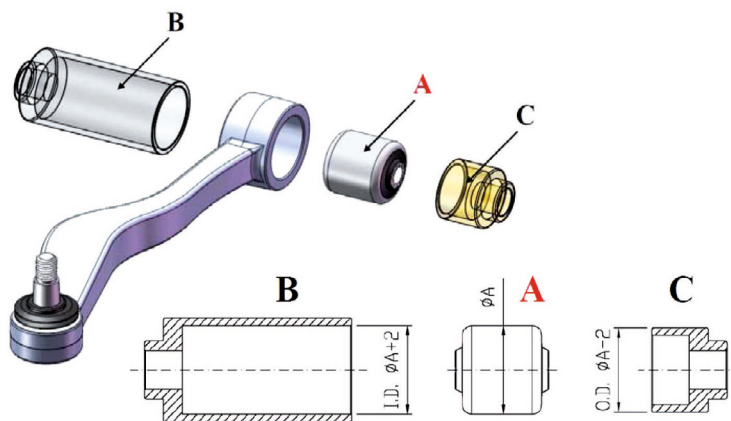
- SA9384: hydraulic cylinder 18T with 3/8" adapter
- SA9385: push spindle M10x1.5
- SA9386: push spindle M12x1.75
- SA9387: push spindle M14x1.5
- SA9388: push spindle M16x2.0
- 22 short bushes (40mm)
- 22 long bushes (110mm)
- plastic case
- SA4215: 1/4"-3/8" interface connector



1. Hydraulic cylinder
2. Push spindle
3. Adjustment nut
4. Long socket
5. Short socket
6. Adapter

(1) Hydraulic extractor 18,2T	
(2) 4 axles	
Ø10mm	Ø12mm
Ø14mm	Ø16mm
Long and short sockets	
Øext. x Øint. (mm)	
26 x 18	48 x 40
28 x 20	50 x 42
30 x 22	52 x 44
32 x 24	54 x 46
34 x 26	56 x 48
36 x 28	58 x 50
38 x 30	60 x 52
40 x 32	62 x 54
42 x 34	64 x 56
44 x 36	66 x 58
46 x 38	68 x 60
22 long sockets	
22 short sockets	

Choose the right socket size



USE



fig.1

Fig.1

- choose the correct size socket and extraction bolt
- connect the socket and bolt to the hydraulic extractor
- secure the assembly with the adjustment nuts

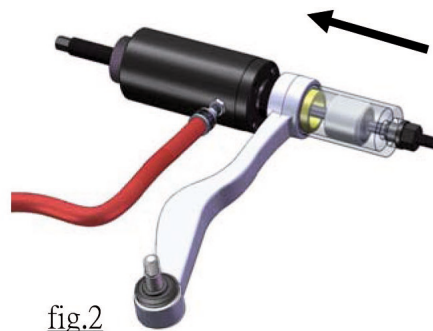


fig.2

Fig. 2

- start the hydraulic unit to extract the silent-block in the long wrench

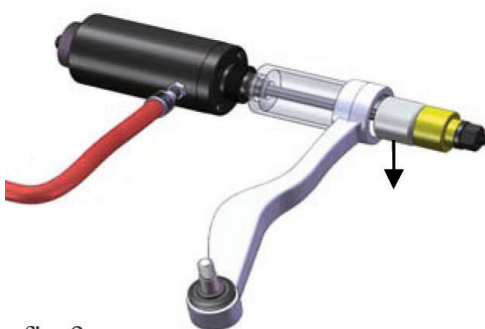


fig.3

Fig. 3

- invert the sockets and install the new silent block.
- Secure the assembly with the adjustment nuts



fig.4

Fig. 4

- use the hydraulic pump: the silent block will be slotted into place





CLAS Equipements

ZA de la CROUZA
73800 CHIGNIN
FRANCE

Tél. +33 (0)4 79 72 62 22
Fax. +33 (0)4 79 72 52 86

OM 9385

COFFRET EXTRACTION HYDRAULIQUE

HYDRAULIC EXTRACTION SET

Si vous avez besoin de composants ou de pièces, contactez le revendeur
En cas de problème veuillez contacter le technicien de votre distributeur agréé

If you need components or parts, please contact the reseller.
In case of problems, please contact your authorized technician.